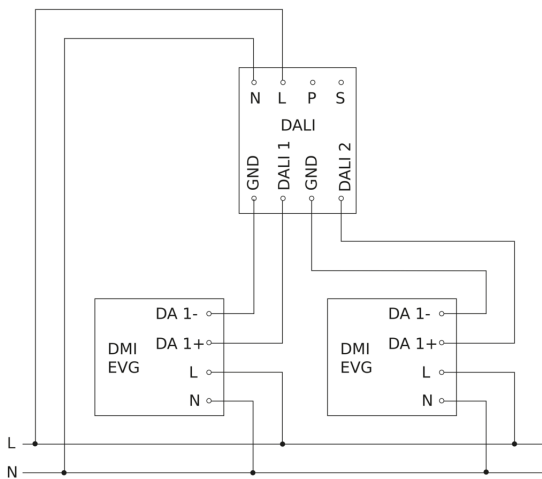


IR Quattro 8m

DALI-2 APC - Deckeneinbau
EAN 4007841 079352
Art.-Nr. 079352



Schaltplan Master



Schaltplan Master-Slave Vernetzung

